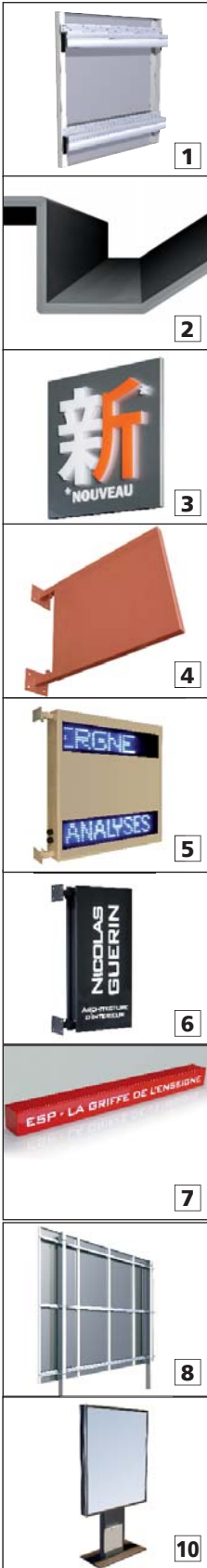




# Panneaux Tôlerie



- |  |        |
|--|--------|
| <b>1</b> - PANNEAUX MURAUX<br>Moyens et grands formats       | p. 124 |
| <b>2</b> - FAÇONNAGE TÔLES                                   | p. 125 |
| <b>3</b> - PANNEAUX MURAUX<br>Avec ajourage                  | p. 126 |
| <b>4</b> - PANNEAUX EN DRAPEAU                               | p. 128 |
| <b>5</b> - PANNEAUX EN DRAPEAU<br>et journal lumineux        | p. 129 |
| <b>6</b> - ENSEIGNES DRAPEAU AJOURÉES<br>Tôles pliées        | p. 130 |
| <b>7</b> - BANDEAU TEXTE AJOURÉ                              | p. 131 |
| <b>8</b> - PANNEAUX 12 M <sup>2</sup><br>Muraux ou portatifs | p. 132 |
| <b>9</b> - PRÉ-ENSEIGNES<br>Basic ou galbées                 | p. 133 |
| <b>10</b> - TÔLERIE SUR MESURE                               | p. 134 |

# 4

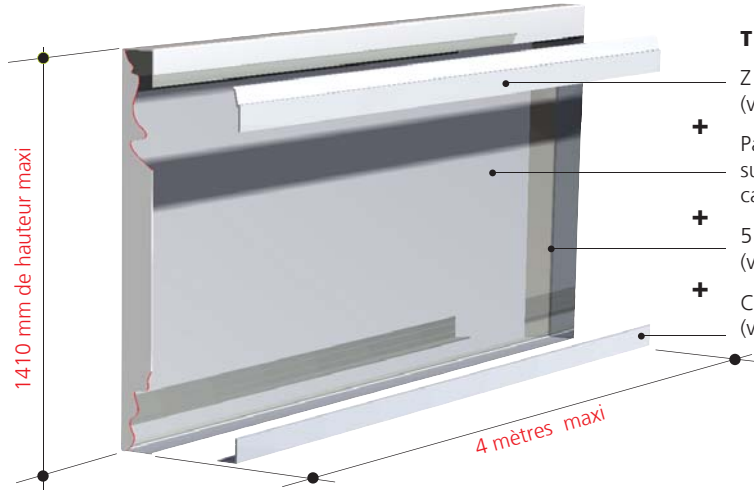
FINITIONS:  
BRUT, ANODISÉ NATUREL,  
BLANC, LAQUÉ RAL

# PANNEAUX MURAUX

## PANNEAUX ALUMINIUM...

3 types de panneaux adaptés à vos besoins

### MONTAGE SUR Z ET CORNIÈRE



#### TARIF =

- Z aluminium d'accroche (voir tarif page 212)
- + Panneau aluminium : surface de la tôle aluminium à calculer (voir prix tableau A)
- + 5 plis classiques (voir prix tableau C)
- + Cornière aluminium (voir tarif page 212)

### MONTAGE SUR TÔLE TABLETTE

(ou Sous-Tube ou Chassis) 25, 30 et 40 mm



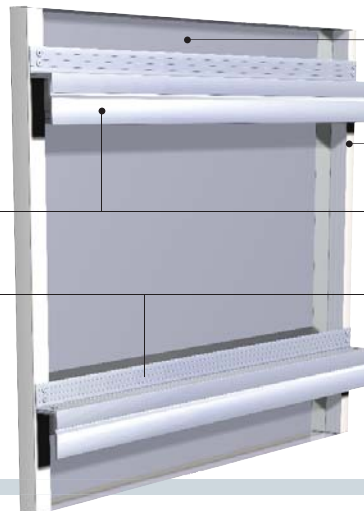
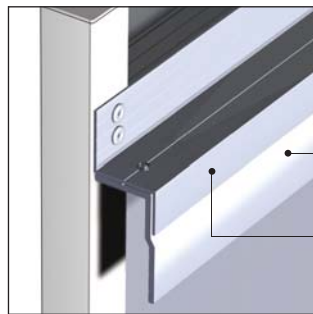
#### TARIF =

- Panneau aluminium : surface de la tôle aluminium à calculer (voir prix tableau A)
- + 4 plis classiques (voir prix tableau C)
- + Chassis en tube aluminium (voir tarif page 211)
- + 4 goussets de fixation aluminium (voir tarif page 212)

### MONTAGE SUR LISSES ET TRAVERSES



Pose par accrochage



#### TARIF =

- Panneau aluminium : surface de la tôle aluminium à calculer (voir tableau A),
- + 6 plis classiques (voir prix tableau C),
- Lisses murales en aluminium (voir tarif page 214),
- + Traverses (ou lisses Z) en aluminium (voir tarif page 212),

# ...FAÇONNAGES DE TÔLES ALU / ACIER

- **PLIAGE, CISAILLAGE EN 4 MÈTRES**
- **CORBEILLES**
- **PANNEAUX DOUBLE FACE**
- **FAÇONNAGE À LA DEMANDE**
- **JONCTION BORD A BORD, H DE JONCTION OU PLI AGRAFÉ**



## A - ALUMINIUM

| Finition                         | Épaisseur 10/10° |  | Épaisseur 15/10° |  | Épaisseur 20/10° |  |
|----------------------------------|------------------|--|------------------|--|------------------|--|
|                                  | Code             |  | Code             |  | Code             |  |
| Tôle alu. laquée Blanc 9010      | 10/10BC          |  | 15/10BC          |  | 20/10BC          |  |
| Tôle aluminium Brut              | 10/10BT          |  | 15/10BT          |  | 20/10BT          |  |
| Tôle alu. Anodisé naturel satiné | 10/10ANS         |  | 15/10ANS         |  | 20/10ANS         |  |
| Tôle aluminium laqué RAL         | 10/10LAQUE       |  | 15/10LAQUE       |  | 20/10LAQUE       |  |

## B - COMPOSITE ALU - PE - ALU

| Code     | Épaisseur      |                        |
|----------|----------------|------------------------|
| COMPALU2 | Composite 2 mm | 26,25 €/m <sup>2</sup> |
| COMPALU3 | Composite 3 mm | 31,50 €/m <sup>2</sup> |

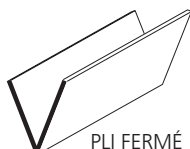
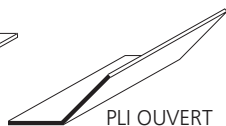
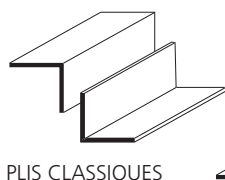
## C - ACIER

| Finition                                      | Épaisseur 10/10° |  | Épaisseur 15/10°  |  | Épaisseur 20/10° |  |
|---|------------------|--|-------------------|--|------------------|--|
|   | Code             |  | Code              |  | Code             |  |
| Tôle acier Galvanisé                          | 10/10ACGALVA     |  | 15/10ACGALVA      |  | 20/10ACGALVA     |  |
| Laquage tôle acier en gamme RAL (190 teintes) | PEINTTOLM2       |  |                   |  |                  |  |
| Tôle EZ BLANCHE                               | 50/100EZ         |  | épaisseur 50/100° |  |                  |  |

## D - P LIS ET ANGLES

| Code      | Plus value pour les plis | 1 pli |
|-----------|--------------------------|-------|
| MOTOLPLIF | Pli fermé                |       |
| MOTOLPLIC | Pli classique (90°)      |       |
| MOTOLPLIO | Pli ouvert               |       |

| Code       |                 |  |
|------------|-----------------|--|
| MOTOLANGS  | Angle soudé     |  |
| MOTOL4ANGS | 4 Angles soudés |  |



## MAJORATION POUR LES PETITS FORMATS

|   |                     |
|---|---------------------|
| Surface inférieure à 0,10 m <sup>2</sup>                          | majoration de 100 % |
| Surface comprise entre 0,11 m <sup>2</sup> et 0,25 m <sup>2</sup> | majoration de 50 %  |
| Surface comprise entre 0,26 m <sup>2</sup> et 0,99 m <sup>2</sup> | majoration de 25 %  |

## 3 JONCTIONS :

- «le BORD À BORD»



- «le H» (voir page 212)



- «le P LI AGRAP HÉ»



FINITIONS:  
BRUT, ANODISÉ NATUREL,  
BLANC, LAQUÉ RAL



FABRICATION  
EN 5 JOURS MAXI  
(HORS PEINTURE)  
TOUTE COMMANDE DOIT  
NOUS PARVENIR AVEC UN  
PLAN COTÉ.



AFIN DE RÉPONDRE CORRECTEMENT À VOS DEMANDES DE DEVIS, VEUILLEZ NOUS COMMUNIQUER UN FICHER VECTORISÉ (AI, EPS, PDF) À L'ÉCHELLE 1 DE VOTRE MARQUAGE.

# PANNEAUX MURAUX LUMINEUX AVEC AJOURAGE



PLAT



RELIEF 5  
(ALTU 10 mm)

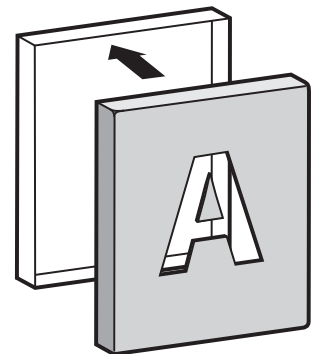


RELIEF 10  
(ALTU 15 mm)



RELIEF 25  
(ALTU 30 mm)

- **TÔLES EMBOÎTÉES**
- **TÔLE ALU PLIÉ 15/10° ET 20/10°**
- **AJOURAGE PLAT OU RELIEF**
- **ÉCLAIRAGE PAR TUBES FLUO OU PAR LEDS** (en option)
- **LAQUAGE POSSIBLE SUIVANT LA GAMME RAL**  
(190 teintes sur nuancier + 50 teintes métal)



TÔLES EMBOÎTÉES



**TÔLE DE FOND EN ALUMINIUM LAQUÉE BLANC 15/10° + 4 BORDS TOMBÉS 30 MM**

| Code       | Finition                             |  |
|------------|--------------------------------------|--|
| 15/10BC    | Tôle aluminium Laquée blanc RAL 9010 |  |
| MOTOL4PLIC | 4 Plis "angle droit"                 |  |

**TÔLE DE FACE EN ALUMINIUM LAQUÉ 20/10° + 4 BORDS TOMBÉS \***

| Code       | Finition                 |  |
|------------|--------------------------|--|
| 20/10LA    | Tôle aluminium laqué RAL |  |
| MOTOL4PLIC | 4 Plis "angle droit"     |  |

en option

|            |                             |  |
|------------|-----------------------------|--|
| MOTOL4ANGS | 4 Plis "angle droit" soudés |  |
|------------|-----------------------------|--|

\* Profondeur sur mesure

**MÉTACRYLATE BLANC DIFFUSANT EXTRUDÉ**

| Code        | Finition                          |  |
|-------------|-----------------------------------|--|
| ALTU3BDEXT  | Altu 3 mm (ajourage plat)         |  |
| ALTU10BDEXT | Altu 10 mm (lettres relief 5 mm)  |  |
| ALTU15BDEXT | Altu 15 mm (lettres relief 10 mm) |  |
| ALTU30BDEXT | Altu 30 mm (lettres relief 25 mm) |  |

**AJOURAGE**

PRISE EN CHARGE FICHER VECTORISÉ DU CLIENT

| Code       | Désignation             |  |
|------------|-------------------------|--|
| AJOURFICH  | 1 <sup>er</sup> fichier |  |
| AJOURFICH2 | Fichier suivant         |  |

PRÉPARATION D'UN FICHER VECTORISÉ  
(si effectué par nos soins)

| Code   | Désignation                         |  |
|--------|-------------------------------------|--|
| MOINFO | Main d'œuvre<br>préparation fichier |  |

AJOURAGE: PAR SURFACE INFÉRIEURE À 1M<sup>2</sup>

| Code       | Désignation       |  |
|------------|-------------------|--|
| AJOURPLAT1 | Plat              |  |
| AJOUR5101  | Relief 5 et 10 mm |  |
| AJOUR251   | Relief 25 mm      |  |

AJOURAGE: PAR SURFACE ENTRE 1M<sup>2</sup> ET 4,5M<sup>2</sup>

| Code      | Désignation       |  |
|-----------|-------------------|--|
| AJOURPLAT | Plat              |  |
| AJOUR510  | Relief 5 et 10 mm |  |
| AJOUR25   | Relief 25 mm      |  |

**ÉCLAIRAGE**

| Code         | Type d'éclairage     |  |
|--------------|----------------------|--|
| ECLAIRT8M2   | Éclairage tubes T8   |  |
| ECLAIRT5M2   | Éclairage tubes T5   |  |
| ECLAIRBXMLM2 | Éclairage Led Boxled |  |
| ECLAIRAOUM2  | Éclairage Led Aouro  |  |

A

B

C

D

E

4

FINITIONS:  
BRUT, ANODISÉ NATUREL,  
BLANC, LAQUÉ RAL



\* Autre épaisseur, nous consulter

30 mm\*



# PANNEAU EN DRAPEAU

## DOUBLE FACE (SUR CHASSIS)

- **TÔLE ALUMINIUM 15/10°**
- **STRUCTURE EN TUBE ALUMINIUM 30 x 30 mm**
- **NON LUMINEUX** (Éclairage PLL en option, voir p 26)
- **LAQUAGE POSSIBLE SUIVANT LA GAMME RAL** (190 teintes sur nuancier + 50 teintes métal)

### TARIFS :

| Code     | Finition  | Epaisseur 15/10° |
|----------|---|------------------|
| PADRAPB  | Panneau aluminium Brut                          |                  |
| PADRAPBC | Panneau aluminium laqué Blanc 9010              |                  |
| PADRAPL  | Panneau aluminium laqué gamme RAL (190 teintes) |                  |

+ OPTION PLL (voir tarif PLL page 26)

### OPTION CACHE POTENCE

| Code         | Finition |
|--------------|----------|
| PADRA-OPTCP  |          |
| PEINTTOLFOR2 |          |

### OPTION POTENCES DÉPORTÉES

| Code      | Finition |
|-----------|----------|
| OPTPOTDEP |          |



DEMANDES SPÉCIFIQUES:  
nous consulter

+ OPTION PLL (voir tarif PLL page 26)

### OPTION SUPERPOSÉE (prix à la surface)

| Code         | Finition |
|--------------|----------|
| PADRAPOTSUP  |          |
| PEINTTOLFOR2 |          |

# PANNEAU EN DRAPEAU ET JOURNAL LUMINEUX



- **JOURNAL LUMINEUX DOUBLE FACE,**
- **LEDS BLANCHES**
- **PROGRAMMABLE**
- **TÔLE ALUMINIUM 15110<sup>e</sup>**
- **STRUCTURE EN TUBE ALUMINIUM 30 x 30 mm**
- **PANNEAU NON LUMINEUX**  
(Éclairage PLL en option, voir p 25)
- **LAQUAGE POSSIBLE SUIVANT LA GAMME RAL**  
(190 teintes sur nuancier + 50 teintes métal)

| Code | Désignation                            | PU le panneau |
|------|--|---------------|
|      | Panneau double face + journal lumineux |               |





EN OPTION:  
LA NOUVELLE PLATINE SUPRA  
(VOIR PAGE 46)

# PANNEAU EN DRAPEAU AVEC AJOURAGE



PLAT  
(ALTU 3 mm)



RELIEF 5  
(ALTU 10 mm)



RELIEF 10  
(ALTU 15 mm)



RELIEF 25  
(ALTU 30 mm)

- **TÔLE ALUMINIUM PLIÉE 20/10° JOINT CREUX**
- **AJOURAGE TEXTE OU LOGO PLAT OU RELIEF (3 tailles)**
- **LUMINEUX** (Éclairage tubes fluorescents ou LED)
- **STRUCTURE EN TUBE ALUMINIUM 30 x 30**
- **LAQUAGE POSSIBLE SUIVANT LA GAMME RAL**  
(190 teintes sur nuancier + 50 teintes métal)



**FORFAIT CAISSON:**



**TÔLES DE FACE EN ALUMINIUM LAQUÉ 20/10° + 4 BORDS TOMBÉS**  
(VOIR TABLEAU **B** PAGE 127)



**MÉTACRYLATE BLANC DIFFUSANT EXTRUDÉ** (VOIR TABLEAU **C** PAGE 127)



**AJOURAGE** (VOIR TABLEAU **D** PAGE 127)



**ÉCLAIRAGE** (VOIR TABLEAU **E** PAGE 127)



# BANDEAU TEXTE AJOURÉ

## ÉCLAIRAGE LEDS



- **ÉCLAIRAGE LED**
- **BANDEAU EN TOLE ALUMINIUM, LUMINEUX (ÉCLAIRAGE LED)**
- **4 HAUTEURS STANDARD: 150 mm, 200 mm, 250 mm, 300 mm**
- **LAQUAGE POSSIBLE SUIVANT LA GAMME RAL**  
(190 teintes sur nuancier + 50 teintes métal)
- **PRIX AU MÈTRE**

| Code     | Désignation   | P.U. le mètre |
|----------|---|---------------|
| BTA150LA | Bandeau ajouré lumineux - Hauteur: 150 mm - Laqué RAL |               |
| BTA200LA | Bandeau ajouré lumineux - Hauteur: 200 mm - Laqué RAL |               |
| BTA250LA | Bandeau ajouré lumineux - Hauteur: 250 mm - Laqué RAL |               |
| BTA300LA | Bandeau ajouré lumineux - Hauteur: 300 mm - Laqué RAL |               |

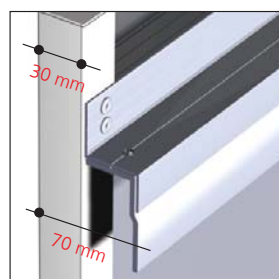
+ Forfait mise à la teinte



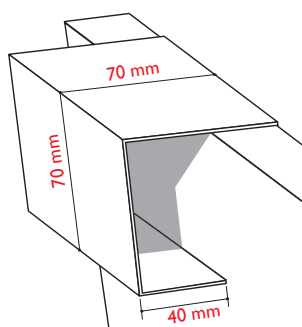
# PANNEAUX

## PANNEAUX 12 M<sup>2</sup>

**EN STOCK !**



FIXATION FACILE PAR LISSES Z ET LISSES MURALES



MOULURE D'ENCADREMENT

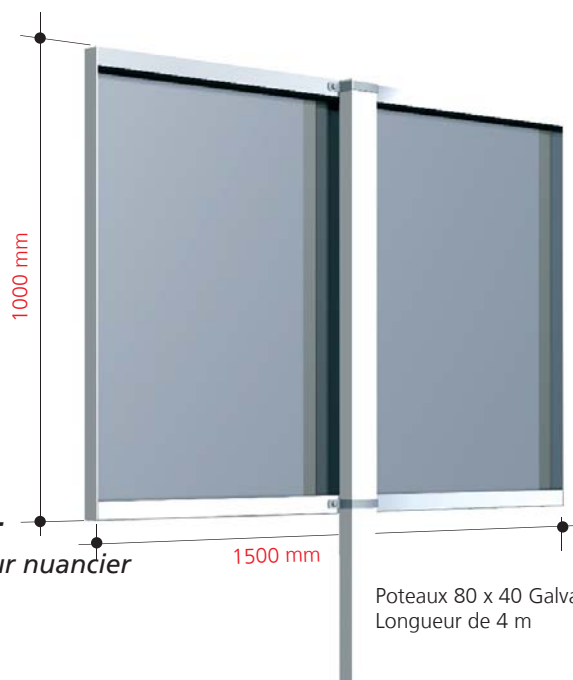


Poteaux 80 x 140 Galva  
Longueur de 6 m

- **ALUMINIUM 15110<sup>e</sup>**
- **PRÉLAQUÉ BLANC**
- **LAQUAGE POSSIBLE SUIVANT LA GAMME RAL (190 teintes sur nuancier + 50 teintes métal)**

| Code       | Désignation   | PU |
|------------|---|----|
| PAN3T      | Panneau mural sur 3 traverses (tôle aluminium 15/10 <sup>e</sup> blanche)           |    |
| PANPORSF   | Panneau portatif simple face en 6 mètres hors tout, poteaux acier galva 80 x 140 mm |    |
| PANPORDF   | Panneau portatif double Face en 6 mètres hors tout, poteaux acier galva 80 x 140 mm |    |
| PANMOULURE | Moulure d'encadrement blanche   |    |
| PEINTPAN   | Laquage gamme RAL (190 teintes + 50 teintes métal)                                  |    |

## PANNEAUX PRÉ-ENSEIGNES BASIC

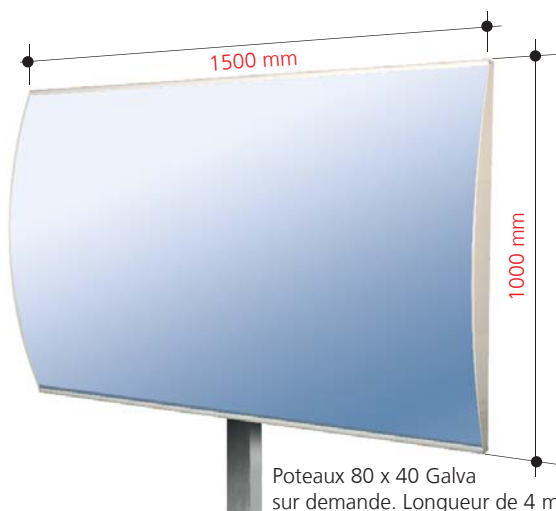


- **ALUMINIUM 15/10°**
- **PRÉLAQUÉ BLANC**
- **LAQUAGE POSSIBLE SUIVANT LA GAMME RAL** (190 teintes sur nuancier + 50 teintes métal)

Poteaux 80 x 40 Galva  
Longueur de 4 m

| Code           | Désignation   | Unité       |
|----------------|---|-------------|
| PREENSBASMUR   | Pré-enseigne murale 15/10° blanc avec Z et cornière   |             |
| PREENSBASPOTSF | Pré-enseigne (portative) avec un poteau en acier galvanisé de section 80 x 40 mm, longueur 4 m avec système de fixation | Simple face |
| PREENSBASPOTDF | Pré-enseigne (portative) avec un poteau en acier galvanisé de section 80 x 40 mm, longueur 4 m avec système de fixation | Double face |
| PREMOULURE     | Moulure d'encadrement blanche   |             |
| PEINTPAN       | Laquage en gamme RAL (190 teintes)  |             |

## PANNEAUX PRÉ-ENSEIGNES GALBÉS



- **ALUMINIUM 15/10°**
- **PRÉLAQUÉ BLANC**
- **LAQUAGE POSSIBLE SUIVANT LA GAMME RAL** (190 teintes sur nuancier + 50 teintes métal)

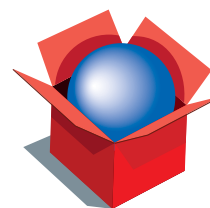
Poteaux 80 x 40 Galva  
sur demande. Longueur de 4 m

| Code           | Désignation   | Unité       |
|----------------|---|-------------|
| PREENSGALMUR   | Pré-enseigne murale galbée, face 15/10° blanc, sur profilé aluminium Radius haut et bas                                       |             |
| PREENSGALPOTSF | Pré-enseigne (portative) galbée, avec un poteau en acier galvanisé de section 80 x 40 mm, longueur 4 m et système de fixation | Simple face |
| PREENSGALPOTDF | Pré-enseigne (portative) galbée, avec un poteau en acier galvanisé de section 80 x 40 mm, longueur 4 m et système de fixation | Double face |
| PEINTPAN       | Laquage en gamme RAL (190 teintes)  |             |

**EN STOCK !**



DÉTAIL



EMBALLAGE OPTIMISÉ





# TÔLERIE SUR MESURE

NOUS POUVONS ÉLABORER POUR VOUS DES DEMANDES SPÉCIFIQUES. UN DEVIS ET UN DÉLAI D'ÉTUDE DE VOTRE PROJET VOUS SERONT PROPOSÉS.

