



# Panneaux Tôlerie



- |  |        |
|--|--------|
| <b>1</b> - PANNEAUX MURAUX<br>Moyens et grands formats       | p. 124 |
| <b>2</b> - FAÇONNAGE TÔLES                                   | p. 125 |
| <b>3</b> - PANNEAUX MURAUX<br>Avec ajourage                  | p. 126 |
| <b>4</b> - PANNEAUX EN DRAPEAU                               | p. 128 |
| <b>5</b> - PANNEAUX EN DRAPEAU<br>et journal lumineux        | p. 129 |
| <b>6</b> - ENSEIGNES DRAPEAU AJOURÉES<br>Tôles pliées        | p. 130 |
| <b>7</b> - BANDEAU TEXTE AJOURÉ                              | p. 131 |
| <b>8</b> - PANNEAUX 12 M <sup>2</sup><br>Muraux ou portatifs | p. 132 |
| <b>9</b> - PRÉ-ENSEIGNES<br>Basic ou galbées                 | p. 133 |
| <b>10</b> - TÔLERIE SUR MESURE                               | p. 134 |

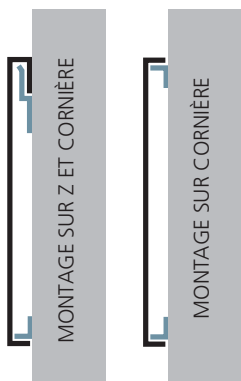


FINITIONS:  
BRUT, ANODISÉ NATUREL,  
BLANC, LAQUÉ RAL

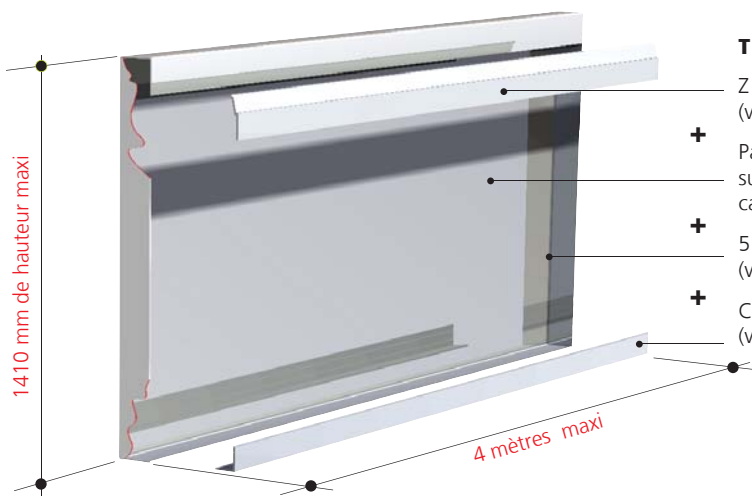
# PANNEAUX MURAUX

## PANNEAUX ALUMINIUM...

3 types de panneaux adaptés à vos besoins



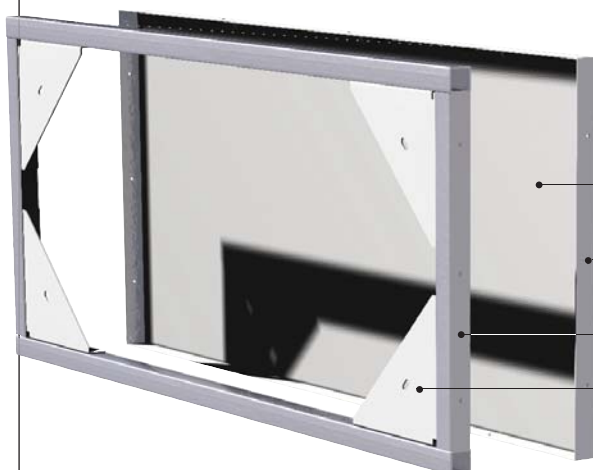
### MONTAGE SUR Z ET CORNIÈRE



#### TARIF =

- Z aluminium d'accroche (voir tarif page 212)
- + Panneau aluminium : surface de la tôle aluminium à calculer (voir prix tableau A)
- + 5 plis classiques (voir prix tableau C)
- + Cornière aluminium (voir tarif page 212)

### MONTAGE SUR TÔLE TABLETTE (ou Sous-Tube ou Chassis) 25, 30 et 40 mm



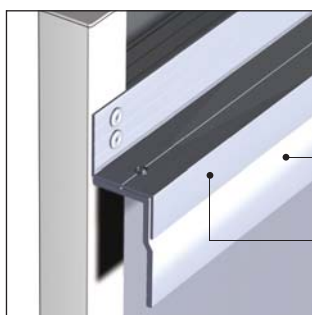
#### TARIF =

- Panneau aluminium : surface de la tôle aluminium à calculer (voir prix tableau A)
- + 4 plis classiques (voir prix tableau C)
- + Chassis en tube aluminium (voir tarif page 211)
- + 4 goussets de fixation aluminium (voir tarif page 212)

### MONTAGE SUR LISSES ET TRAVERSES



Pose par accrochage



#### TARIF =

- Panneau aluminium : surface de la tôle aluminium à calculer (voir tableau A),
- + 6 plis classiques (voir prix tableau C),
- + Lisses murales en aluminium (voir tarif page 212),
- + Traverses (ou lisses Z) en aluminium (voir tarif page 212),

TARIF PUBLIC (H.T.)

# ...FAÇONNAGES DE TÔLES ALU / ACIER

- **PLIAGE, CISAILLAGE EN 4 MÈTRES**
- **CORBEILLES**
- **PANNEAUX DOUBLE FACE**
- **FAÇONNAGE À LA DEMANDE**
- **JONCTION BORD A BORD, H DE JONCTION OU PLI AGRAFÉ**



## A - ALUMINIUM

| Finition                         | Épaisseur 10/10° |                         | Épaisseur 15/10° |                         | Épaisseur 20/10° |                         |
|----------------------------------|------------------|-------------------------|------------------|-------------------------|------------------|-------------------------|
|                                  | Code             |                         | Code             |                         | Code             |                         |
| Tôle alu. laquée Blanc 9010      | 10/10BC          | 70,42 €/m <sup>2</sup>  | 15/10BC          | 94,64 €/m <sup>2</sup>  | 20/10BC          | 109,10 €/m <sup>2</sup> |
| Tôle aluminium Brut              | 10/10BT          | 56,00 €/m <sup>2</sup>  | 15/10BT          | 75,04 €/m <sup>2</sup>  | 20/10BT          | 87,18 €/m <sup>2</sup>  |
| Tôle alu. Anodisé naturel satiné | 10/10ANS         | 101,58 €/m <sup>2</sup> | 15/10ANS         | 111,40 €/m <sup>2</sup> | 20/10ANS         | 124,32 €/m <sup>2</sup> |
| Tôle aluminium laqué RAL         | 10/10LAQUE       | 125,00 €/m <sup>2</sup> | 15/10LAQUE       | 145,00 €/m <sup>2</sup> | 20/10LAQUE       | 157,00 €/m <sup>2</sup> |

+ Forfait mise à la teinte : 125,00 €

## B - COMPOSITE ALU - PE - ALU

| Code     | Épaisseur      |                        |
|----------|----------------|------------------------|
| COMPALU2 | Composite 2 mm | 52,50 €/m <sup>2</sup> |
| COMPALU3 | Composite 3 mm | 63,00 €/m <sup>2</sup> |

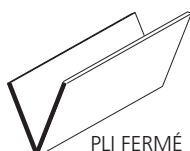
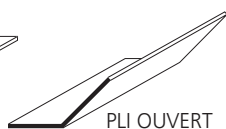
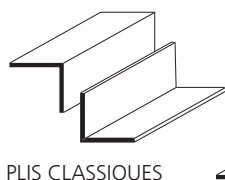
## C - ACIER

| Finition                                      | Épaisseur 10/10° |   | Épaisseur 15/10° |                        | Épaisseur 20/10° |                        |
|---|------------------|---|------------------|------------------------|------------------|------------------------|
|   | Code             |   | Code             |                        | Code             |                        |
| Tôle acier Galvanisé                          | 10/10ACGALVA     | 46,20 €/m <sup>2</sup>  | 15/10ACGALVA     | 62,90 €/m <sup>2</sup> | 20/10ACGALVA     | 75,04 €/m <sup>2</sup> |
| Laquage tôle acier en gamme RAL (190 teintes) | PEINTTOLM2       | + 60,00 € le m <sup>2</sup> + Forfait mise à la teinte : 125,00 € |                  |                        |                  |                        |
| Tôle EZ BLANCHE                               | 50/100EZ         | épaisseur 50/100° 32,76 € / m <sup>2</sup>                        |                  |                        |                  |                        |

## D - P LIS ET ANGLES

| Code      | Plus value pour les plis | 1 pli   |
|-----------|--------------------------|---------|
| MOTOLPLIF | Pli fermé                | 12,60 € |
| MOTOLPLIC | Pli classique (90°)      | 8,40 €  |
| MOTOLPLIO | Pli ouvert               | 8,40 €  |

| Code       |                 |         |
|------------|-----------------|---------|
| MOTOLANGS  | Angle soudé     | 10,50 € |
| MOTOL4ANGS | 4 Angles soudés | 42,00 € |



### MAJORATION POUR LES PETITS FORMATS

|                        |  |                     |
|------------------------|--|---------------------|
| Surface inférieure à   | 0,10 m <sup>2</sup>                        | majoration de 100 % |
| Surface comprise entre | 0,11 m <sup>2</sup> et 0,25 m <sup>2</sup> | majoration de 50 %  |
| Surface comprise entre | 0,26 m <sup>2</sup> et 0,99 m <sup>2</sup> | majoration de 25 %  |

### 3 JONCTIONS :

- «le BORD À BORD»



- «le H» (voir page 212)



- «le P LI AGRAP HÉ»



FINITIONS:  
BRUT, ANODISÉ NATUREL,  
BLANC, LAQUÉ RAL



FABRICATION  
EN 5 JOURS MAXI  
(HORS PEINTURE)  
TOUTE COMMANDE DOIT  
NOUS PARVENIR AVEC UN  
PLAN COTÉ.

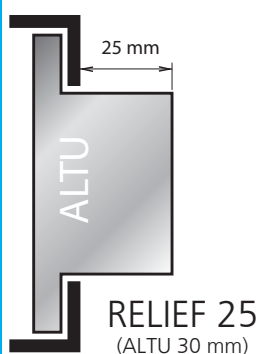
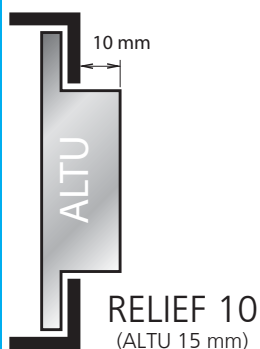
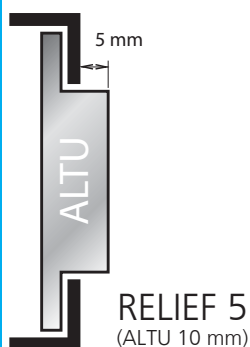
TARIF PUBLIC (H.T.)

# PANNEAUX MURAUX

## LUMINEUX AVEC AJOURAGE

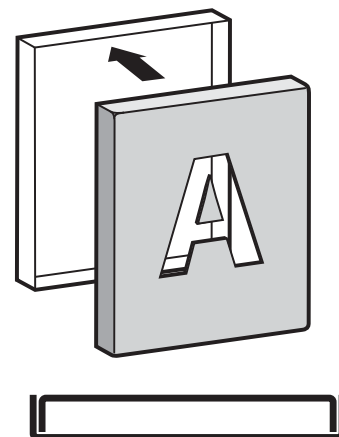
AFIN DE RÉPONDRE CORRECTEMENT À VOS DEMANDES DE DEVIS, VEUILLEZ NOUS COMMUNIQUER UN FICHER VECTORISÉ (AI, EPS, PDF) À L'ÉCHELLE 1 DE VOTRE MARQUAGE.

PANNEAUX



- TÔLES EMBOÎTÉES
- TÔLE ALU PLIÉ 15/10° ET 20/10°
- AJOURAGE PLAT OU RELIEF
- ÉCLAIRAGE PAR TUBES FLUO OU PAR LEDS (en option)
- LAQUAGE POSSIBLE SUIVANT LA GAMME RAL (190 teintes sur nuancier + 50 teintes métal)

TÔLES EMBOÎTÉES



TARIF PUBLIC (H.T.)



**TÔLE DE FOND EN ALUMINIUM LAQUÉE BLANC 15/10° + 4 BORDS TOMBÉS 30 MM**

| Code       | Finition                             |   |
|------------|--------------------------------------|---|
| 15/10BC    | Tôle aluminium Laquée blanc RAL 9010 | 145,00 €/m <sup>2</sup> + Forfait mise à la teinte : 125,00 € |
| MOTOL4PLIC | 4 Plis "angle droit"                 | 33,60 €   |



**TÔLE DE FACE EN ALUMINIUM LAQUÉ 20/10° + 4 BORDS TOMBÉS \***

| Code       | Finition                 |   |
|------------|--------------------------|---|
| 20/10LA    | Tôle aluminium laqué RAL | 157,00 €/m <sup>2</sup> + Forfait mise à la teinte : 125,00 € |
| MOTOL4PLIC | 4 Plis "angle droit"     | 33,60 €   |

en option

|            |                             |         |
|------------|-----------------------------|---------|
| MOTOL4ANGS | 4 Plis "angle droit" soudés | 42,00 € |
|------------|-----------------------------|---------|

\* Profondeur sur mesure



**MÉTHACRYLATE BLANC DIFFUSANT EXTRUDÉ**

| Code        | Finition                          |  |
|-------------|-----------------------------------|--|
| ALTU3BDEXT  | Altu 3 mm (ajourage plat)         | 53,30 € (m <sup>2</sup> ) x surface ajourée  |
| ALTU10BDEXT | Altu 10 mm (lettres relief 5 mm)  | 174,40 € (m <sup>2</sup> ) x surface ajourée |
| ALTU15BDEXT | Altu 15 mm (lettres relief 10 mm) | 261,62 € (m <sup>2</sup> ) x surface ajourée |
| ALTU30BDEXT | Altu 30 mm (lettres relief 25 mm) | 577,50 € (m <sup>2</sup> ) x surface ajourée |



**AJOURAGE**

PRISE EN CHARGE FICHER VECTORISÉ DU CLIENT

| Code       | Désignation             |          |
|------------|-------------------------|----------|
| AJOURFICH  | 1 <sup>er</sup> fichier | 105,00 € |
| AJOURFICH2 | Fichier suivant         | 63,00 €  |

PRÉPARATION D'UN FICHER VECTORISÉ  
(si effectué par nos soins)

| Code   | Désignation                         |                     |
|--------|-------------------------------------|---------------------|
| MOINFO | Main d'œuvre<br>préparation fichier | 120,00 €<br>/ heure |

AJOURAGE: PAR SURFACE INFÉRIEURE À 1M<sup>2</sup>

| Code       | Désignation       |          |
|------------|-------------------|----------|
| AJOURPLAT1 | Plat              | 73,50 €  |
| AJOUR5101  | Relief 5 et 10 mm | 105,00 € |
| AJOUR251   | Relief 25 mm      | 157,50 € |

AJOURAGE: PAR SURFACE ENTRE 1M<sup>2</sup> ET 4,5M<sup>2</sup>

| Code      | Désignation       |          |
|-----------|-------------------|----------|
| AJOURPLAT | Plat              | 210,00 € |
| AJOUR510  | Relief 5 et 10 mm | 315,00 € |
| AJOUR25   | Relief 25 mm      | 420,00 € |



**ÉCLAIRAGE**

| Code        | Type d'éclairage     |   |
|-------------|----------------------|---|
| ECLAIRT8M2  | Éclairage tubes T8   | 73,50 €/m <sup>2</sup> x surface ajourée (hors tout)  |
| ECLAIRT5M2  | Éclairage tubes T5   | 94,50 €/m <sup>2</sup> x surface ajourée (hors tout)  |
| ECLAIRBXM2  | Éclairage Led Boxled | 315,00 €/m <sup>2</sup> x surface ajourée (hors tout) |
| ECLAIRAOUM2 | Éclairage Led Aouro  | 168,00 €/m <sup>2</sup> x surface ajourée (hors tout) |

A

B

C

D

E

TARIF PUBLIC (H.T.)



# PANNEAU EN DRAPEAU

## DOUBLE FACE (SUR CHASSIS)

4

FINITIONS:  
BRUT, ANODISÉ NATUREL,  
BLANC, LAQUÉ RAL



\* Autre épaisseur, nous consulter

30 mm\*



- TÔLE ALUMINIUM 15/10°
- STRUCTURE EN TUBE ALUMINIUM 30 x 30 mm
- NON LUMINEUX (Éclairage PLL en option, voir p 26)
- LAQUAGE POSSIBLE SUIVANT LA GAMME RAL (190 teintes sur nuancier + 50 teintes métal)

### TARIFS :

| Code     | Finition  | Epaisseur 15/10°                         |
|----------|---|--|
| PADRAPB  | Panneau aluminium Brut                          | Surface x 158,91 €<br>+ forfait 107,27 € |
| PADRAPBC | Panneau aluminium laqué Blanc 9010              | Surface x 166,66 €<br>+ forfait 107,27 € |
| PADRAPL  | Panneau aluminium laqué gamme RAL (190 teintes) | Surface x 198,64 €<br>+ forfait 139,04 € |

+ forfait laquage 62,50€

+ OPTION PLL (voir tarif PLL page 26)

### OPTION CACHE POTENCE

| Code         | Finition   |
|--------------|--|
| PADRA-OPTCP  | Option: 70,10 € par 0,5 mètre <sup>2</sup> de surface          |
| PEINTTOLFOR2 | si 2 <sup>e</sup> couleur, forfait de mise à la teinte 62,50 € |

### OPTION POTENCES DÉPORTÉES

| Code      | Finition          |
|-----------|-------------------|
| OPTPOTDEP | Option: + 63,00 € |



DEMANDES SPÉCIFIQUES:  
nous consulter

+ OPTION PLL (voir tarif PLL page 26)

### OPTION SUPERPOSÉE (prix à la surface)

| Code         | Finition   |
|--------------|--|
| PADRAOPTSUP  | Option: 70,10 €  |
| PEINTTOLFOR2 | si 2 <sup>e</sup> couleur, forfait de mise à la teinte 62,50 € |

TARIF PUBLIC (H.T.)

# PANNEAU EN DRAPEAU ET JOURNAL LUMINEUX



- JOURNAL LUMINEUX DOUBLE FACE,
- LEDS BLANCHES
- PROGRAMMABLE
- TÔLE ALUMINIUM 15/10<sup>e</sup>
- STRUCTURE EN TUBE ALUMINIUM 30 x 30 mm
- PANNEAU NON LUMINEUX (Éclairage PLL en option, voir p 26)
- LAQUAGE POSSIBLE SUIVANT LA GAMME RAL (190 teintes sur nuancier + 50 teintes métal)

| Code | Désignation                            | PU le panneau     |
|------|--|-------------------|
|      | Panneau double face + journal lumineux | tarif sur demande |

TARIF PUBLIC (H.T.)



# PANNEAU EN DRAPEAU AVEC AJOURAGE



EN OPTION:  
LA NOUVELLE PLATINE SUPRA  
(VOIR PAGE 46)



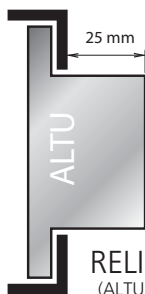
PLAT  
(ALTU 3 mm)



RELIEF 5  
(ALTU 10 mm)



RELIEF 10  
(ALTU 15 mm)



RELIEF 25  
(ALTU 30 mm)

- TÔLE ALUMINIUM PLIÉE 20/10° JOINT CREUX
- AJOURAGE TEXTE OU LOGO PLAT OU RELIEF (3 tailles)
- LUMINEUX (Éclairage tubes fluorescents ou LED)
- STRUCTURE EN TUBE ALUMINIUM 30 x 30
- LAQUAGE POSSIBLE SUIVANT LA GAMME RAL (190 teintes sur nuancier + 50 teintes métal)



**FORFAIT CAISSON:** 126,00 €



**TÔLES DE FACE EN ALUMINIUM LAQUÉ 20/10° + 4 BORDS TOMBÉS**  
(VOIR TABLEAU B PAGE 127)



**MÉTHACRYLATE BLANC DIFFUSANT EXTRUDÉ** (VOIR TABLEAU C PAGE 127)



**AJOURAGE** (VOIR TABLEAU D PAGE 127)



**ÉCLAIRAGE** (VOIR TABLEAU E PAGE 127)

TARIF PUBLIC (H.T.)



# BANDEAU TEXTE AJOURÉ

## ÉCLAIRAGE LEDS



- **ÉCLAIRAGE LED**
- **BANDEAU EN TOLE ALUMINIUM, LUMINEUX (ÉCLAIRAGE LED)**
- **4 HAUTEURS STANDARD: 150 mm, 200 mm, 250 mm, 300 mm**
- **LAQUAGE POSSIBLE SUIVANT LA GAMME RAL**  
(190 teintes sur nuancier + 50 teintes métal)
- **PRIX AU MÈTRE**

| Code     | Désignation   | P.U. le mètre |
|----------|---|---------------|
| BTA150LA | Bandeau ajouré lumineux - Hauteur: 150 mm - Laqué RAL | 294,00 €      |
| BTA200LA | Bandeau ajouré lumineux - Hauteur: 200 mm - Laqué RAL | 304,50 €      |
| BTA250LA | Bandeau ajouré lumineux - Hauteur: 250 mm - Laqué RAL | 315,00 €      |
| BTA300LA | Bandeau ajouré lumineux - Hauteur: 300 mm - Laqué RAL | 336,00 €      |

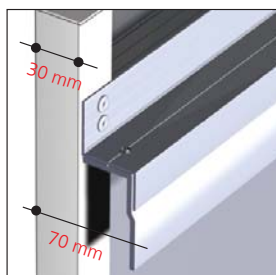
+ Forfait mise à la teinte : 125,00 €

TARIF PUBLIC (H.T.)

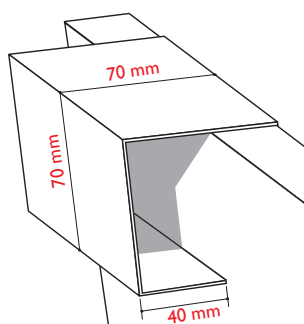
# PANNEAUX

## PANNEAUX 12 M<sup>2</sup>

PANNEAUX



FIXATION FACILE PAR LISSES Z ET LISSES MURALES



MOULURE D'ENCADREMENT



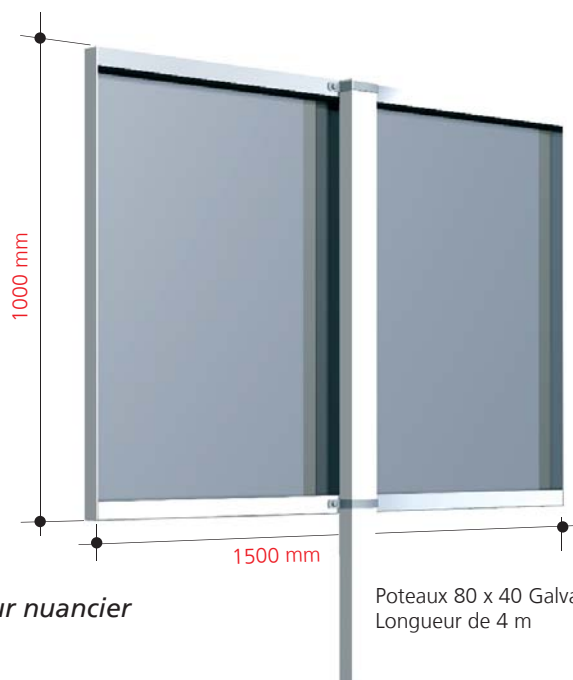
Poteaux 80 x 140 Galva  
Longueur de 6 m

- ALUMINIUM 15/10<sup>e</sup>
- PRÉLAQUÉ BLANC
- LAQUAGE POSSIBLE SUIVANT LA GAMME RAL (190 teintes sur nuancier + 50 teintes métal)

| Code       | Désignation  | PU         |
|------------|--|------------|
| PAN3T      | Panneau mural sur 3 traverses (tôle aluminium 15/10 <sup>e</sup> blanche)  | 1 518,98 € |
| PANPORSF   | Panneau portatif simple face en 6 mètres hors tout, poteaux acier galva 80 x 140 mm                                | 1 965,60 € |
| PANPORDF   | Panneau portatif double Face en 6 mètres hors tout, poteaux acier galva 80 x 140 mm                                | 3 330,60 € |
| PANMOULURE | Moulure d'encadrement blanche  | 420,84 €   |
| PEINTPAN   | Laquage gamme RAL (190 teintes + 50 teintes métal) 60,00 € le m <sup>2</sup> + Forfait mise à la teinte : 125,00 € |            |

TARIF PUBLIC (H.T.)

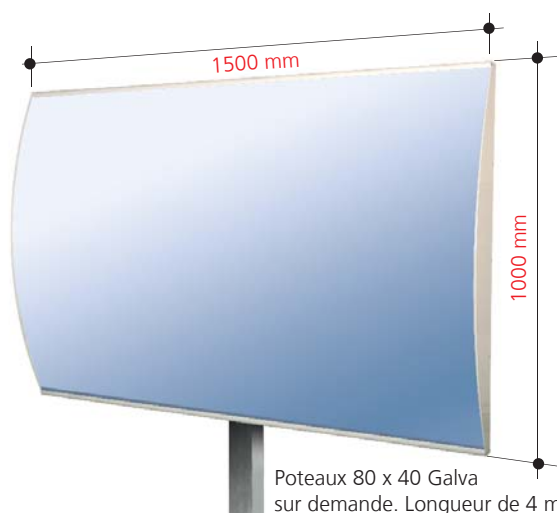
## PANNEAUX PRÉ-ENSEIGNES BASIC



- ALUMINIUM 15/10°
- PRÉLAQUÉ BLANC
- LAQUAGE POSSIBLE SUIVANT LA GAMME RAL (190 teintes sur nuancier + 50 teintes métal)

| Code           | Désignation   | Unité                   |
|----------------|---|-------------------------|
| PREENSBASMUR   | Pré-enseigne murale 15/10° blanc avec Z et cornière   | 152,88 €                |
| PREENSBASPOTSF | Pré-enseigne (portative) avec un poteau en acier galvanisé de section 80 x 40 mm, longueur 4 m avec système de fixation | Simple face<br>257,72 € |
| PREENSBASPOTDF | Pré-enseigne (portative) avec un poteau en acier galvanisé de section 80 x 40 mm, longueur 4 m avec système de fixation | Double face<br>388,76 € |
| PREMOULURE     | Moulure d'encadrement blanche   | 154,94 €                |
| PEINTPAN       | Laquage en gamme RAL (190 teintes) 60,00 € le m <sup>2</sup> + Forfait mise à la teinte : 125,00 €                      |                         |

## PANNEAUX PRÉ-ENSEIGNES GALBÉS

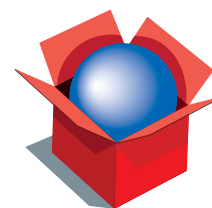


- ALUMINIUM 15/10°
- PRÉLAQUÉ BLANC
- LAQUAGE POSSIBLE SUIVANT LA GAMME RAL (190 teintes sur nuancier + 50 teintes métal)

| Code           | Désignation   | Unité                   |
|----------------|---|-------------------------|
| PREENSGALMUR   | Pré-enseigne murale galbée, face 15/10° blanc, sur profilé aluminium Radius haut et bas                                       | 210,62 €                |
| PREENSGALPOTSF | Pré-enseigne (portative) galbée, avec un poteau en acier galvanisé de section 80 x 40 mm, longueur 4 m et système de fixation | Simple face<br>335,62 € |
| PREENSGALPOTDF | Pré-enseigne (portative) galbée, avec un poteau en acier galvanisé de section 80 x 40 mm, longueur 4 m et système de fixation | Double face<br>532,36 € |
| PEINTPAN       | Laquage en gamme RAL (190 teintes) + 51,18 € le m <sup>2</sup> + Forfait mise à la teinte : 90,00 €                           |                         |



DÉTAIL



EMBALLAGE OPTIMISÉ

TARIF PUBLIC (H.T.)



# TÔLERIE SUR MESURE

NOUS POUVONS ÉLABORER POUR VOUS DES DEMANDES SPÉCIFIQUES. UN DEVIS ET UN DÉLAI D'ÉTUDE DE VOTRE PROJET VOUS SERONT PROPOSÉS.

PANNEAUX



TARIF PUBLIC (H.T.)